



# M-Thermon A HP Monoblok Set

## PRODUKTOVÝ LIST



Ovládanie je súčasťou štandardnej výbavy

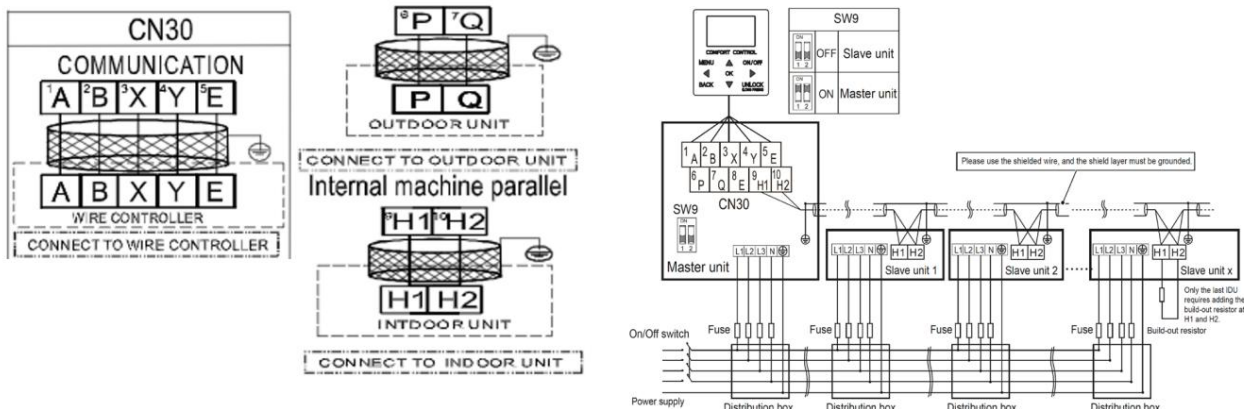
Produkt certifikovaný:



## VLASTNOSTI

Model	Set	M-Thermon A HP 18	
	vonkajšia jednotka	MHC-V18W/D2RN8	
vonkajšia jednotka	Čistá / hrubá hmotnosť	177,0 kg / 206,0 kg	
	Prípojenie priemeru	1 1/4" BSP	
	Priemer odtoku	DN 32 mm	
	Vrátane expanznej nádoby	8,0 l	
	Maximálny dostupný tlak čerpadla	12,0 m	
	Nominálny prietok vody	3,1 m <sup>3</sup> / h	
	Kŕmenie	380-415V / 3 / 50Hz	
	maximálna intenzita	18,0A	
	odporúčaná poisťka	D25A	
	Záložný elektrický ohrievač	Nezahŕňa	
Nádrž na TUV(nie je súčasťou dodávky)	Minimálna plocha výmenníka TUV	Nehrdzavejúca	3,5 m <sup>2</sup>
		Smaltovaná oceľ	5,0 m <sup>2</sup>
	Odporúčany objem vkladu	500L ~ 3000L	
	odporúčany model	BSX475	
	Maximálna vzdialenosť inštalácia nádrže z vonkajšej jednotky	5 m	
Teplota prietoku	Kúrenie a TUV	+25 až +60 °C	
	Chladenie	+5 až +25 °C	
Prevádzkový rozsah	Kúrenie	-25 ~ +35 °C	
	TUV	-25 ~ +43 °C	
	Chladenie	-5 ~ +46 °C	

## ELEKTRICKÉ PRIPOJENIE

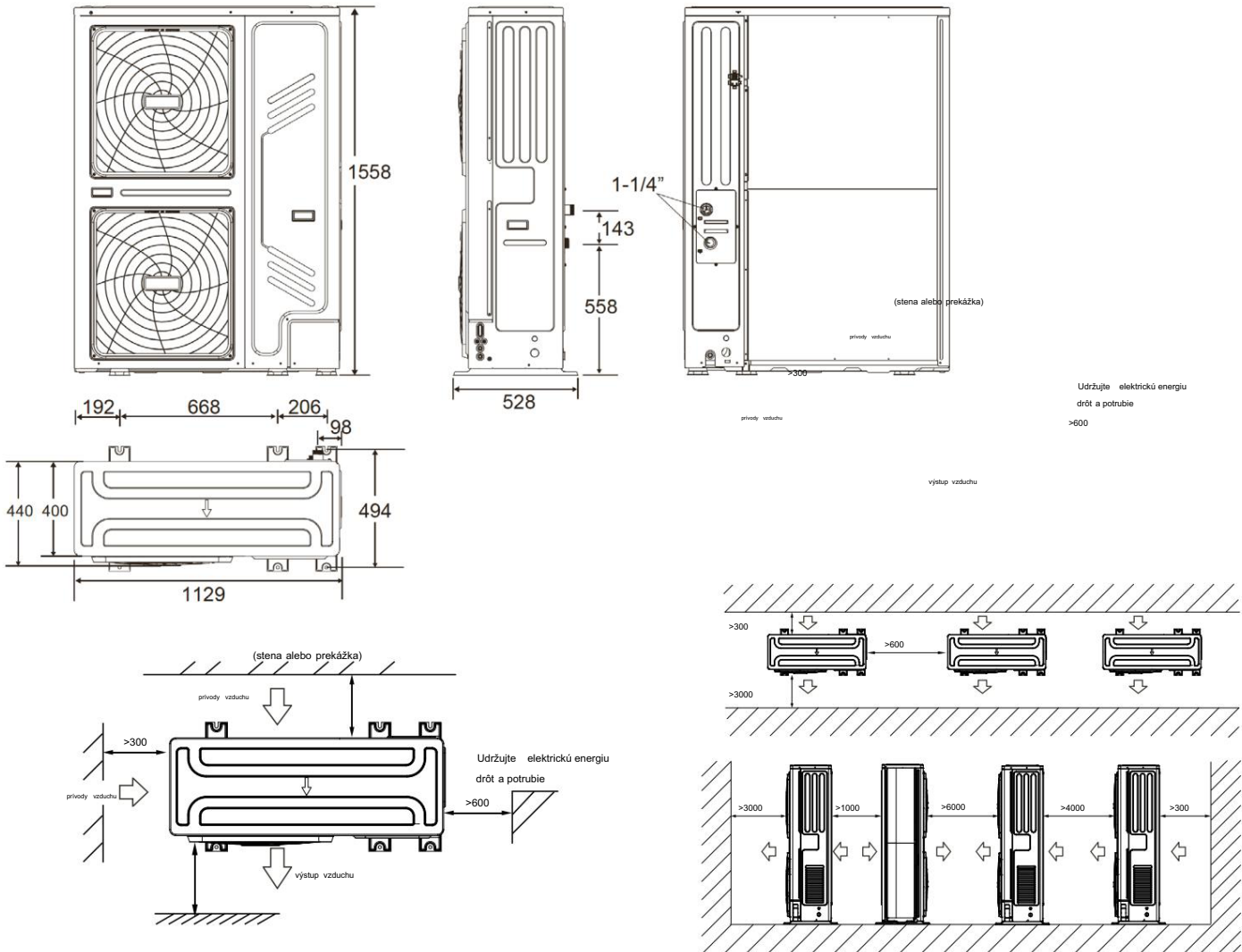


POZNÁMKY:

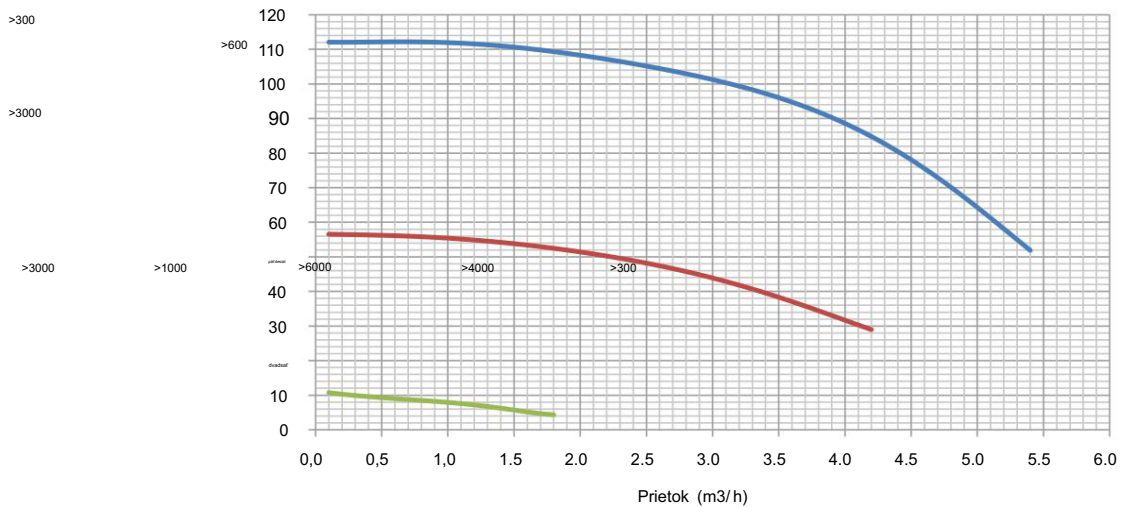
- Údaje a špecifikácie v tomto hárku sa môžu zmeniť bez predchádzajúceho upozornenia.
- Obrázky na tomto hárku sú orientačné a môžu sa líšiť od konečného stroja.

The parallel system electrical control system connection diagram(3N~)

## ROZMERY A MONTÁŽNE VZDIALENOSTI



## KRIVKA ČERPADLA





# M-Thermon A HP Monoblok Set

## PRODUKTOVÝ LIST



Ovládanie je súčasťou štandardnej výbavy

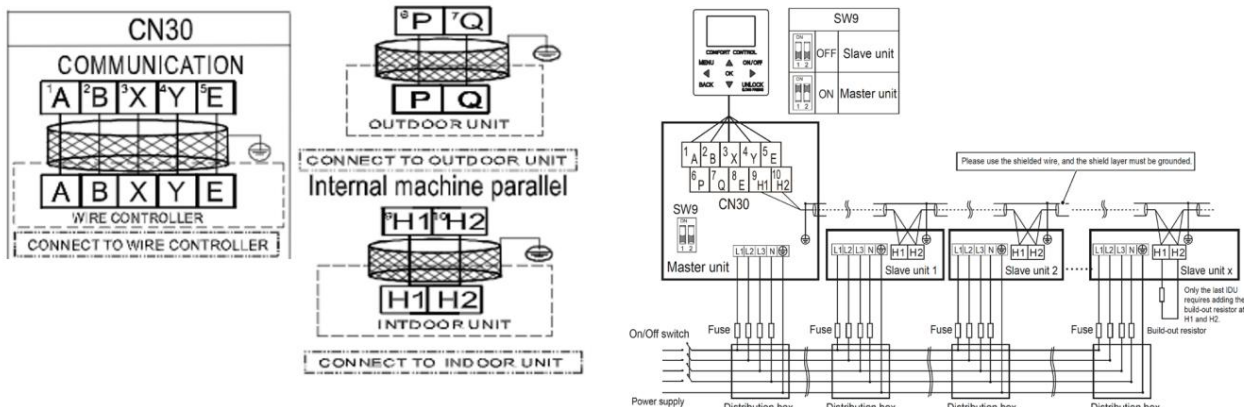
Produkt certifikovaný:



## VLASTNOSTI

Model	Set	M-Thermon A HP 22	
	vonkajšia jednotka	MHC-V22WD2RN8	
vonkajšia jednotka	Čistá / hrubá hmotnosť	177,0 kg / 206,0 kg	
	Prípojenie priemeru	1 1/4" BSP	
	Priemer odtoku	DN 32 mm	
	Vrátane expanznej nádoby	8,0 l	
	Maximálny dostupný tlak čerpadla	12,0 m	
	Nominálny prietok vody	3,78 m <sup>3</sup> /h	
	Kŕmenie	380-415V / 3 / 50Hz	
	maximálna intenzita	21,0A	
	odporúčaná poisťka	D25A	
	Záložný elektrický ohrievač	Nezahŕňa	
Nádrž na TUV(nie je súčasťou dodávky)	Minimálna plocha výmenníka TUV	Nehrdzavejúca	3,5 m <sup>2</sup>
		Smaltovaná oceľ	5,0 m <sup>2</sup>
	Odporúčany objem vkladu	500L ~ 3000L	
	odporúčany model	BSX475	
	Maximálna vzdialenosť inštalácia nádrže z vonkajšej jednotky	5 m	
Teplota prietoku	Kúrenie a TUV	+25 až +60 °C	
	Chladenie	+5 až +25 °C	
prevádzkový rozsah	Kúrenie	-25 ~ +35 °C	
	TUV	-25 ~ +43 °C	
	Chladenie	-5 ~ +46 °C	

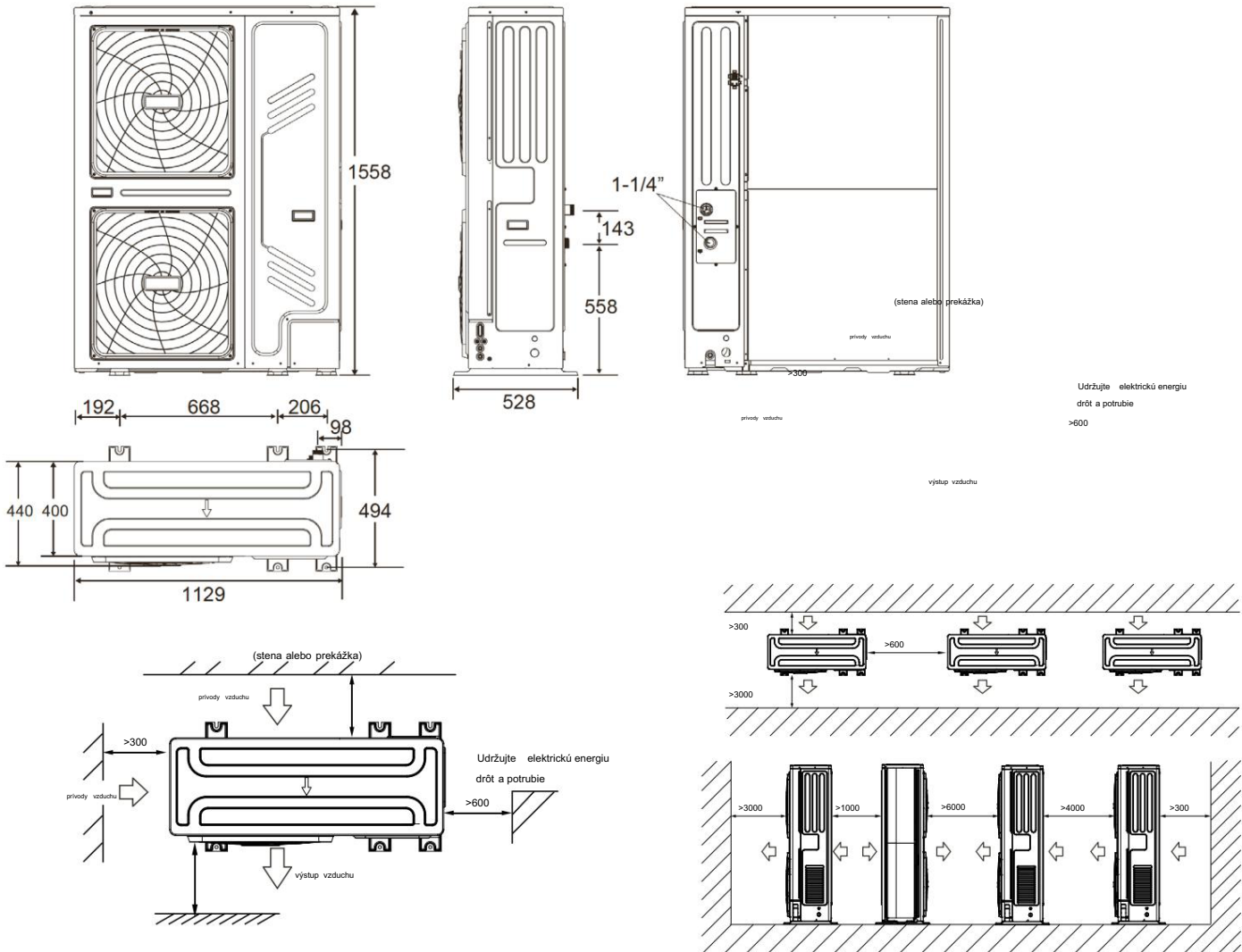
## ELEKTRICKÉ PRIPOJENIE



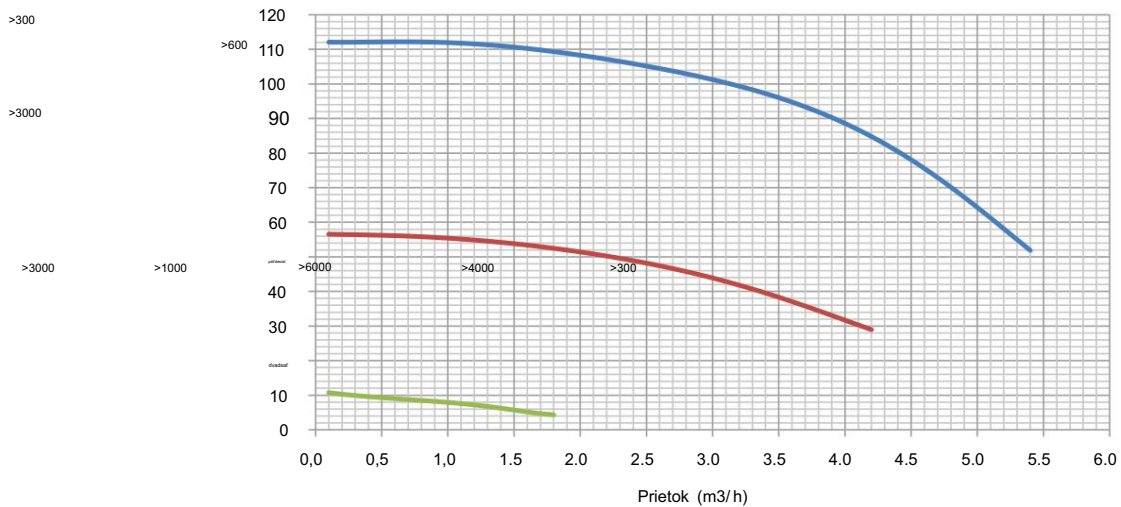
POZNÁMKY:  
 (1) Údaje a špecifikácie na tomto hárku sa môžu zmeniť bez predchádzajúceho upozornenia.  
 (2) Obrázky na tomto hárku sú orientačné a môžu sa líšiť od konečného stroja.

The parallel system electrical control system connection diagram(3N-)

## ROZMERY A MONTÁŽNE VZDIALENOSTI



## KRIVKA ČERPADLA



I: nízka; II: stredná; III: Vysoká





Ovládanie je súčasťou štandardnej výbavy

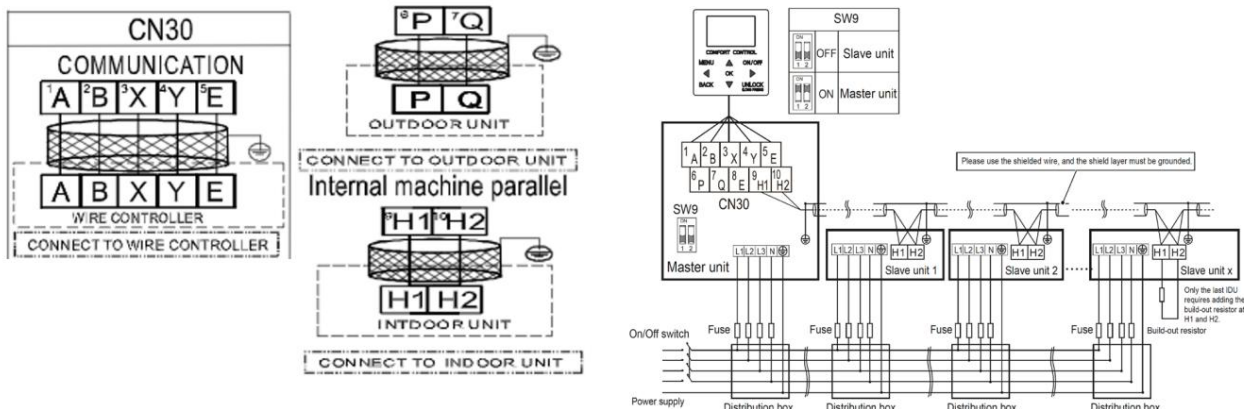
Produkt certifikovaný:



## VLASTNOSTI

Model	Set	M-Thermon A HP 26	
	vonkajšia jednotka	MHC-V26W/D2RN8	
vonkajšia jednotka	Čistá / hrubá hmotnosť	177,0 kg / 206,0 kg	
	Prípojenie priemeru	1 1/4" BSP	
	Priemer odtoku	DN 32 mm	
	Vrátane expanznej nádoby	8,0 l	
	Maximálny dostupný tlak čerpadla	12,0 m	
	Nominálny prietok vody	4,47 m <sup>3</sup> /h	
	Kŕmenie	380-415V / 3 / 50Hz	
	maximálna intenzita	24,0A	
	odporúčaná poisťka	D25A	
	Záložný elektrický ohrievač	Nezahŕňa	
Nádrž na TUV(nie je súčasťou dodávky)	Minimálna plocha výmenníka TUV	Nehrdzavejúca	3,5 m <sup>2</sup>
		Smaltovaná oceľ	5,0 m <sup>2</sup>
	Odporúčany objem vkladu	500L ~ 3000L	
	odporúčany model	BSX475	
	Maximálna vzdialenosť inštalácia nádrže z vonkajšej jednotky	5 m	
Teplota prietoku	Kúrenie a TUV	+25 až +60 °C	
	Chladienie	+5 až +25 °C	
prevádzkový rozsah	Kúrenie	-25 ~ +35 °C	
	TUV	-25 ~ +43 °C	
	Chladienie	-5 ~ +46 °C	

## ELEKTRICKÉ PRIPOJENIE

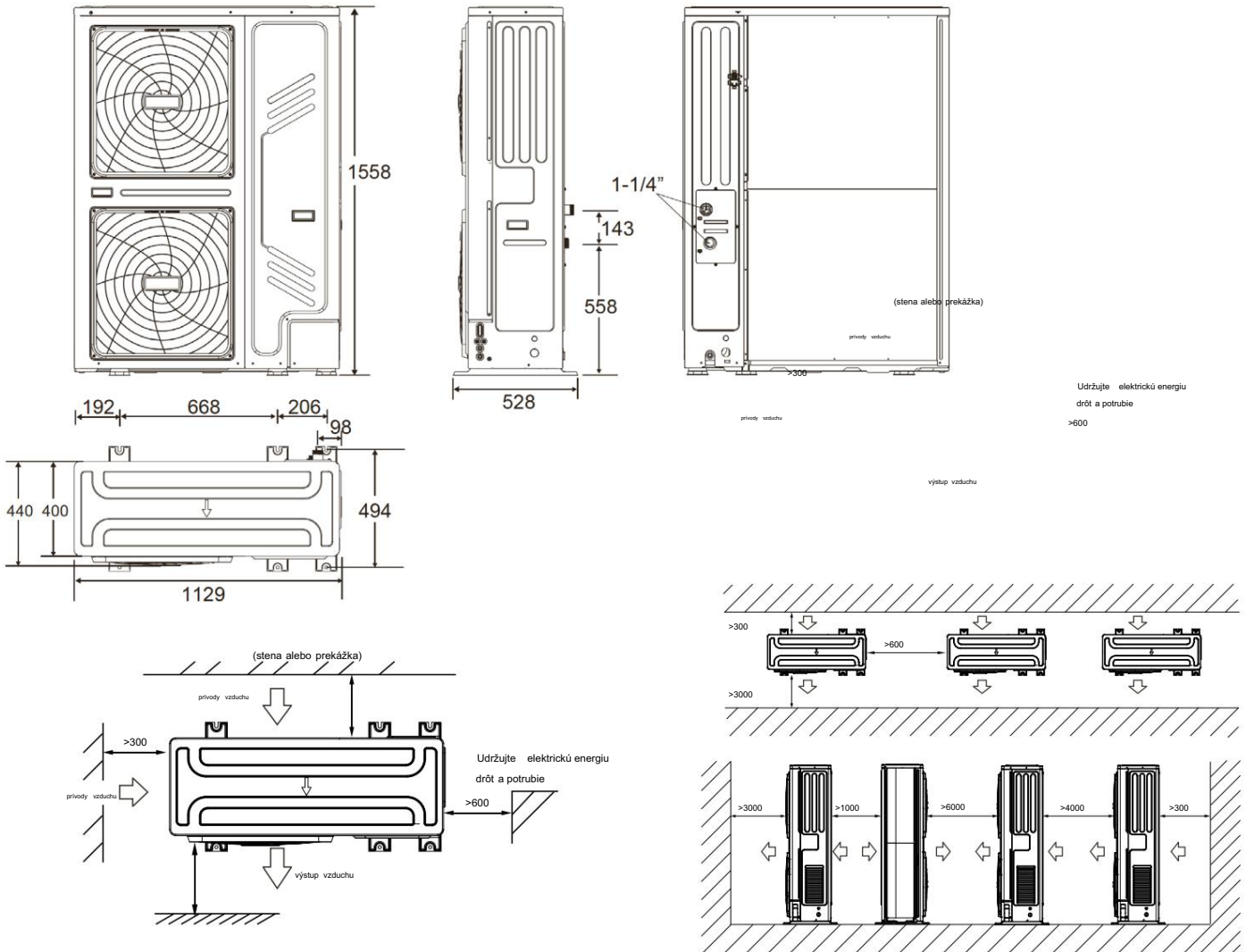


POZNÁMKY:

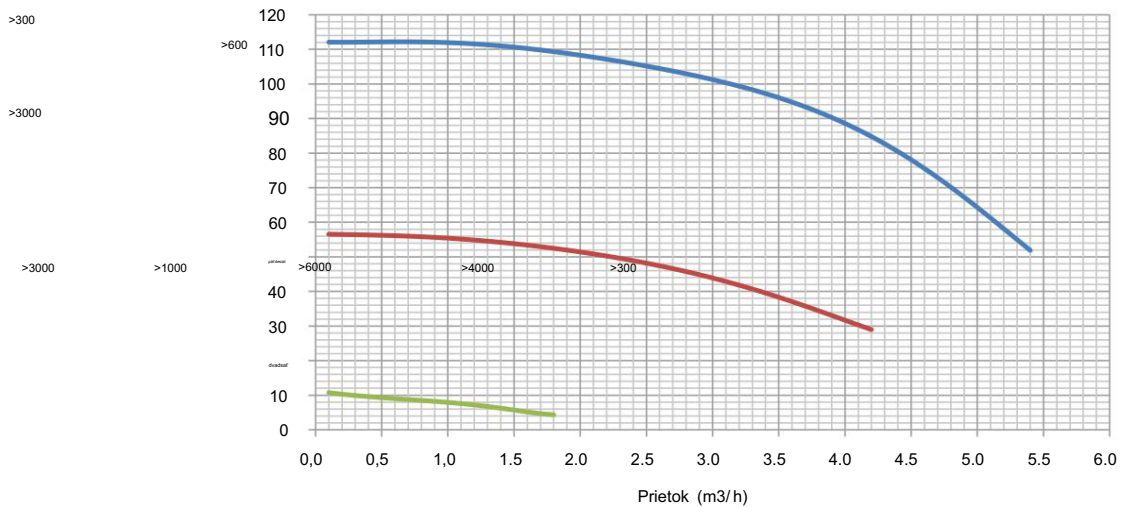
(1) Údaje a špecifikácie na tomto hárku sa môžu zmeniť bez predchádzajúceho upozornenia.  
 (2) Obrázky na tomto hárku sú orientačné a môžu sa líšiť od konečného stroja.

The parallel system electrical control system connection diagram(3N-)

## ROZMERY A MONTÁŽNE VZDIALENOSTI



## KRIVKA ČERPADLA



I: nízka; II: stredná; III: Vysoká



Ovládanie je súčasťou štandardnej výbavy

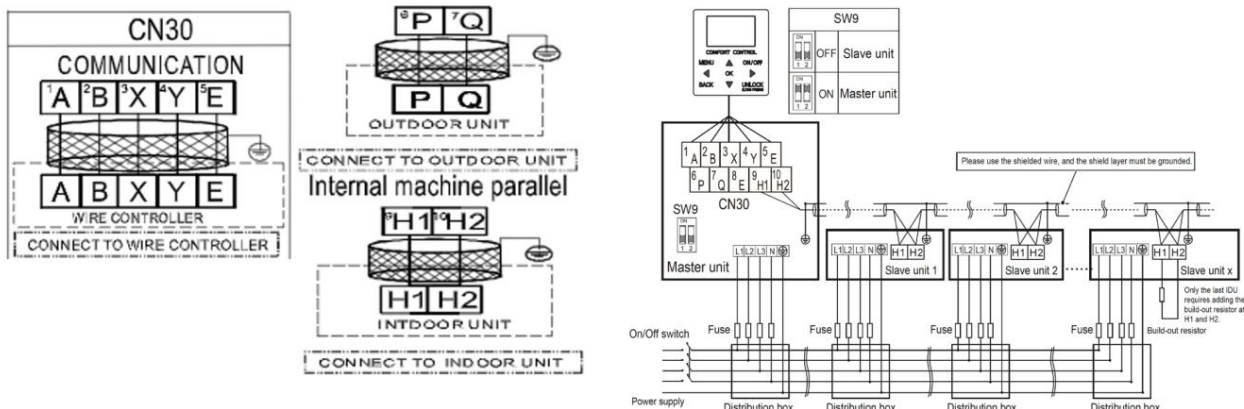
Produkt certifikovaný:



## VLASTNOSTI

Model	Set	M-Thermon A HP 30	
	vonkajšia jednotka	MHC-V30W/D2RN8	
vonkajšia jednotka	Čistá / hrubá hmotnosť	177,0 kg / 206,0 kg	
	Prípojenie priemeru	1 1/4" BSP	
	Priemer odtoku	DN 32 mm	
	Vrátane expanznej nádoby	8,0 l	
	Maximálny dostupný tlak čerpadla	12,0 m	
	Nominálny prietok vody	5,18 m <sup>3</sup> /h	
	Kŕmenie	380-415V / 3 / 50Hz	
	maximálna intenzita	28,0A	
	odporúčaná poisťka	D32A	
	Záložný elektrický ohrievač	Nezahŕňa	
Nádrž na TUV(nie je súčasťou dodávky)	Minimálna plocha výmenníka TUV	Nehrdzavejúca	3,5 m <sup>2</sup>
		Smaltovaná oceľ	5,0 m <sup>2</sup>
	Odporúčany objem vkladu	500L ~ 3000L	
	odporúčany model	BSX475	
	Maximálna vzdialenosť inštalácia nádrže z vonkajšej jednotky	5 m	
Teplota prietoku	Kúrenie a TUV	+25 až +60 °C	
	Chladenie	+5 až +25 °C	
prevádzkový rozsah	Kúrenie	-25 ~ +35 °C	
	TUV	-25 ~ +43 °C	
	Chladenie	-5 ~ +46 °C	

## ELEKTRICKÉ PRIPOJENIE

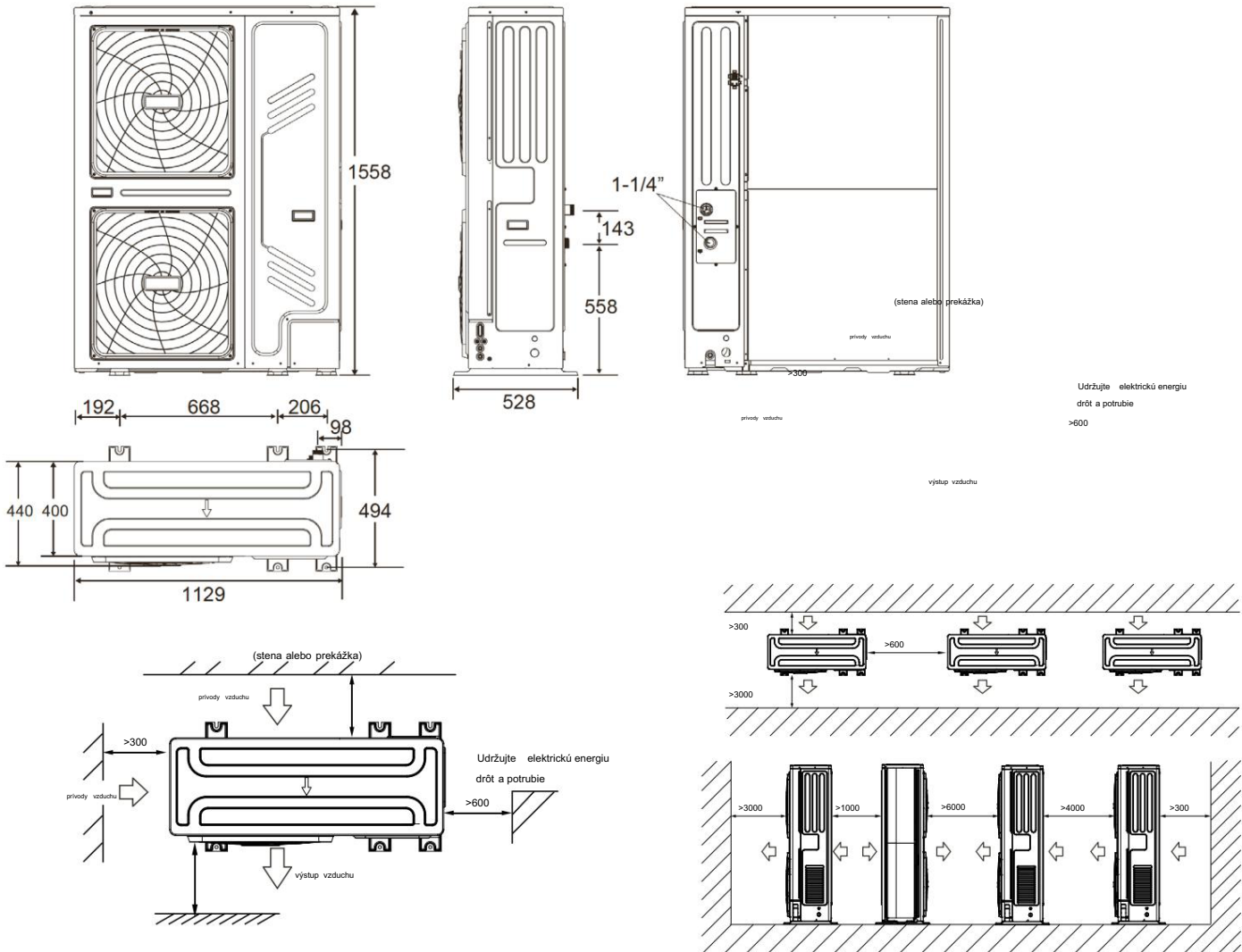


POZNÁMKY:

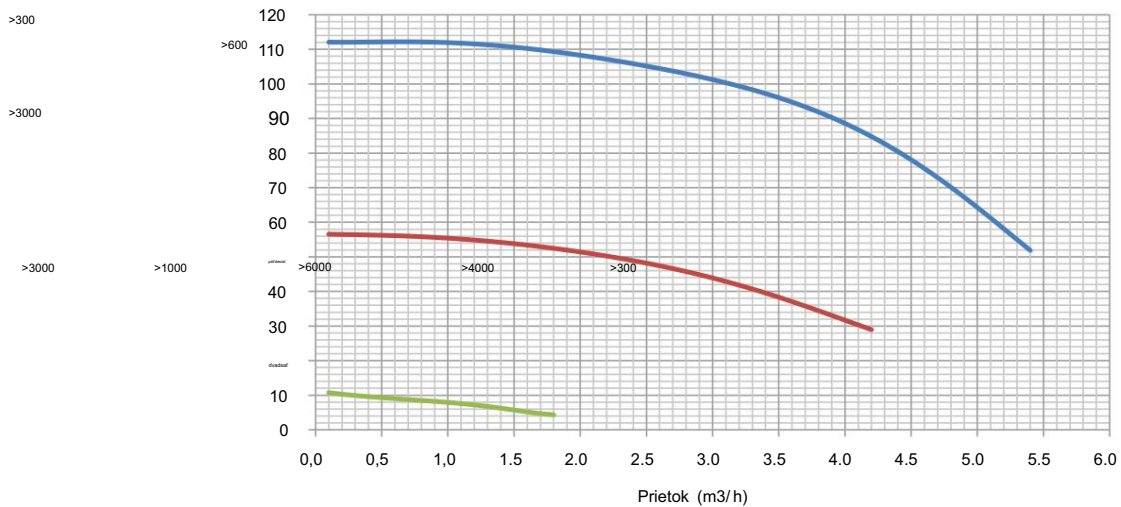
- Údaje a špecifikácie na tomto hárku sa môžu zmeniť bez predchádzajúceho upozornenia.
- Obrázky na tomto hárku sú orientačné a môžu sa líšiť od konečného stroja.

The parallel system electrical control system connection diagram(3N~)

## ROZMERY A MONTÁŽNE VZDIALENOSTI



## KRIVKA ČERPADLA



I: nízka; II: stredná; III: Vysoká